

## 组合式炉具系列 900XP燃气四头炉连下电焗炉

项目# \_\_\_\_\_

型号# \_\_\_\_\_

名称# \_\_\_\_\_

SIS # \_\_\_\_\_



391010 (E9GCGH4CE0)

4-头 燃气 明火炉 (1个10千瓦, 3个6千瓦)+电力 烤箱 (6千瓦) 800 毫米

391164 (E9GCGH4CEN)

4-头 燃气 明火炉 (1个10千瓦, 3个6千瓦)+电力 烤箱 (6千瓦) 800 毫米

### 产品概述

#### 产品概述

可安装在可调节高度至50毫米的不锈钢座脚上。高效花型火焰炉头带有功率调节和优化燃烧装置。炉头带有标准的熄火保护装置防止意外发生。不锈钢炉腔带有3层轨道可容纳2/1GN烤架(2个蒸盘)。坑面铸铁焗炉底盘。不锈钢外板带有Scotch Brite涂层。重型铸铁锅架。2毫米厚高强度不锈钢工作台。直角侧边允许设备之间的整齐连接。

### 主要特性

- 安装在可调整的50毫米高的不锈钢脚上的设备或者安装在悬臂系统上
- 3个6千瓦和1个10千瓦高效率炉头有2个不同的尺寸来适应高要求客户的烹饪需求, 60毫米的炉头可以从1.5~6千瓦连续的调节功率, 100毫米的炉头可以从2.2~10千瓦连续调节功率
- 适用于天然气或者是石油气, 可转换的喷嘴作为标准配置提供
- 铸铁的(不锈钢可选)大尺寸的盘支架带有长的可放在明火炉之间的锅体支架, 最大到最小的锅体都适用。
- 炉头具有优化燃烧装置
- 防熄火装置可以保护每个炉头防止燃气泄漏或意外熄火
- 受保护的点火装置
- 下柜可选择标准型电力下焗炉带40毫米厚隔热门
- 烤箱炉腔的3层侧轨可容纳2/1 GN 支架(2 蒸盘)
- 铸铁坑面焗炉底盘
- 型号391164烤箱的温度调节装置可以在110° C到285° C之间或者120° C到280° C之间调节温度
- 特殊设计的控制旋钮系统保证防水
- IPX5 级防水保护

### 结构

- 930 毫米深的大工作面的设备
- 外面板为带有Scotch Brite涂层的不锈钢板
- 2毫米304不锈钢工作面
- 设备具有直角, 激光焊接切面, 成就设别与设备之间的无缝拼接。

### 已含配件

- 1 个 2/1GN镀铬烤架 使用于静态烤箱 PNC 164250

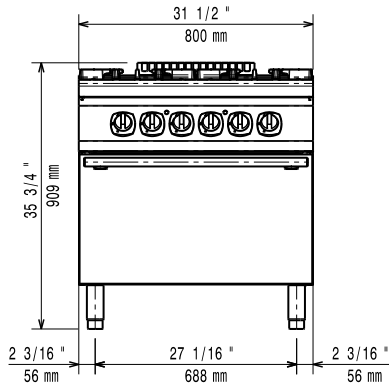
### 可选配件

- 2/1GN镀铬烤架 使用于静态烤箱 PNC 164250
- 炉具接缝密封套装 PNC 206086
- 气流转向器 150毫米 直径 PNC 206132
- 套环用于外置排烟管接口 150直 PNC 206133
- 四轮套装-两个带刹车, 四个可 360度转动(700/900系列)。必须安装底座脚/轮支架 PNC 206135
- 固定脚套装 (船用安装) PNC 206136
- 前下挡板混凝土安装 800毫米 PNC 206148
- 前下挡板混凝土安装 1000毫米 PNC 206150
- 前下挡板混凝土安装 1200毫米 PNC 206151
- 前下挡板混凝土安装 1600毫米 PNC 206152
- 2侧下挡板-水泥地台安装-900系列 PNC 206157

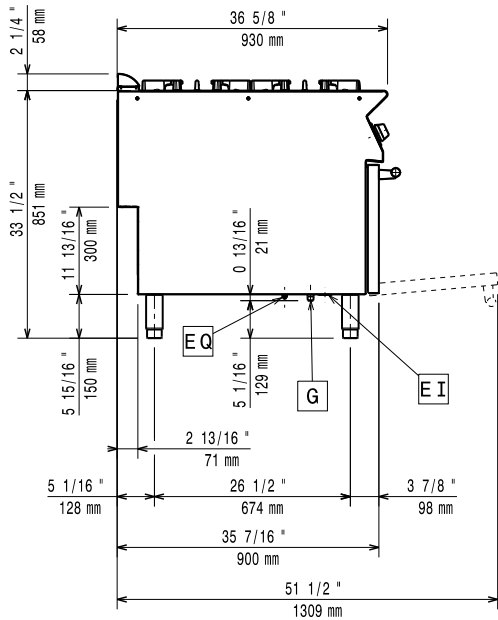
审核: \_\_\_\_\_

• 单头炉热辐射板 - 900系列	PNC 206170	<input type="checkbox"/>
• 单头炉坑扒板板 - 900系列	PNC 206172	<input type="checkbox"/>
• 前下挡板800毫米	PNC 206176	<input type="checkbox"/>
• 前下挡板1000毫米	PNC 206177	<input type="checkbox"/>
• 前下挡板1200毫米	PNC 206178	<input type="checkbox"/>
• 前下挡板1600毫米	PNC 206179	<input type="checkbox"/>
• 1套下挡板-900系列	PNC 206180	<input type="checkbox"/>
• 2块面板用于设备背部管道接口处 (单独安装)	PNC 206181	<input type="checkbox"/>
• 2块面板用于维修管道(背靠背)	PNC 206202	<input type="checkbox"/>
• 4个座脚适用于混凝土安装(不适合 900许库尔座地式烧烤炉)	PNC 206210	<input type="checkbox"/>
• 烟气冷凝器用于1型直径150毫米	PNC 206246	<input type="checkbox"/>
• 水柱带旋转臂(不含水柱加长件)	PNC 206289	<input type="checkbox"/>
• 延伸水柱-900系列	PNC 206290	<input type="checkbox"/>
• 不锈钢炉架用于双头炉 - 900系列	PNC 206298	<input type="checkbox"/>
• 烟道后挡板 800毫米	PNC 206304	<input type="checkbox"/>
• 后部扶手800毫米-船用	PNC 206308	<input type="checkbox"/>
• 后部扶手1200毫米-船用	PNC 206309	<input type="checkbox"/>
• 炒锅支架 适用于700/900系列明火 炉	PNC 206363	<input type="checkbox"/>
• 底座脚/轮支架 800毫米 适用于 700/900系列	PNC 206367	<input type="checkbox"/>
• 底座脚/轮支架 1200毫米 适用于 700/900系列	PNC 206368	<input type="checkbox"/>
• 底座脚/轮支架 1600毫米 适用于 700/900系列	PNC 206369	<input type="checkbox"/>
• 底座脚/轮支架 2000毫米 适用于 700/900系列	PNC 206370	<input type="checkbox"/>
• 后挡板 800毫米 适用于700/900系 列	PNC 206374	<input type="checkbox"/>
• 后挡板 1000毫米 适用于700/900系 列	PNC 206375	<input type="checkbox"/>
• 后挡板 1200毫米 适用于700/900系 列	PNC 206376	<input type="checkbox"/>
• 城市燃气喷嘴(G150)套装 适用于 900系列燃气灶台(只适用于 391010)	PNC 206384	<input type="checkbox"/>
• 排气管内置网状隔层, 400毫米 (700xp/900系列)	PNC 206400	<input type="checkbox"/>
• 侧面扶手-右边/左边-900xp系列	PNC 216044	<input type="checkbox"/>
• 前沿扶手- 800毫米	PNC 216047	<input type="checkbox"/>
• 前沿扶手-1200毫米	PNC 216049	<input type="checkbox"/>
• 前沿扶手-1600毫米	PNC 216050	<input type="checkbox"/>
• 2个侧板适合座地式设备	PNC 216134	<input type="checkbox"/>
• 大扶手(扶手栏) 400毫米	PNC 216185	<input type="checkbox"/>
• 大扶手(扶手栏) 800毫米	PNC 216186	<input type="checkbox"/>
• 稳压阀用于燃气设备	PNC 927225	<input type="checkbox"/>

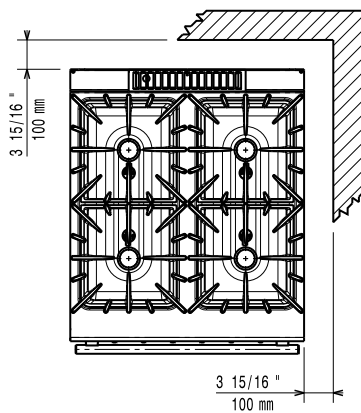
前视



侧视



俯视



**燃气**

燃气功率:	28 kW
标准燃气输送:	天然气
燃气类型选项:	LPG; Natural Gas
燃气入口:	1/2"

**主要信息**

铜炉工作温度:	
391010 (E9GCGH4CE0)	110 ° C MIN; 285 ° C MAX
391164 (E9GCGH4CEN)	120 ° C MIN; 280 ° C MAX
铜炉炉腔尺寸(宽度):	575 mm
铜炉炉腔尺寸(高度):	300 mm
铜炉炉腔尺寸(深度):	700 mm
净重:	
391010 (E9GCGH4CE0)	155 kg
391164 (E9GCGH4CEN)	203 kg
运输重量:	
391010 (E9GCGH4CE0)	137 kg
391164 (E9GCGH4CEN)	130 kg
运输高度:	
391010 (E9GCGH4CE0)	1080 mm
391164 (E9GCGH4CEN)	1040 mm
运输宽度:	1020 mm
运输深度:	860 mm
运输体积:	
391010 (E9GCGH4CE0)	0.95 m <sup>3</sup>
391164 (E9GCGH4CEN)	0.91 m <sup>3</sup>
前炉头功率	6 - 6 kW
后炉头功率	6 - 10 kW
认证:	N9CG
后炉头尺寸-毫米	Ø 60 Ø 100
前炉头尺寸-毫米	Ø 60 Ø 60

### 已含配件

- 1 个 2/1GN镀铬烤架 使用于静态烤箱 PNC 164250

### 可选配件

- 2/1GN镀铬烤架 使用于静态烤箱 PNC 164250
- 炉具接缝密封套装 PNC 206086
- 气流转向器 150毫米 直径 PNC 206132
- 套环用于外置排烟管接口 150直径 PNC 206133
- 四轮套装-两个带刹车, 四个可360度转动(700/900系列)。必须安装底座脚/轮支架 PNC 206135
- 固定脚套装 (船用安装) PNC 206136
- 前下挡板混凝土安装 800毫米 PNC 206148
- 前下挡板混凝土安装 1000毫米 PNC 206150
- 前下挡板混凝土安装 1200毫米 PNC 206151
- 前下挡板混凝土安装 1600毫米 PNC 206152
- 2侧下挡板-水泥地台安装-900系列 PNC 206157
- 单头炉热辐射板 - 900系列 PNC 206170
- 单头炉坑扒板板 - 900系列 PNC 206172
- 前下挡板800毫米 PNC 206176
- 前下挡板1000毫米 PNC 206177
- 前下挡板1200毫米 PNC 206178
- 前下挡板1600毫米 PNC 206179
- 1套下挡板-900系列 PNC 206180
- 2块面板用于设备背部管道接口处(单独安装) PNC 206181
- 2块面板用于维修管道(背靠背) PNC 206202
- 4个座脚适用于混凝土安装(不适合900许库尔座地式烧烤炉) PNC 206210
- 烟气冷凝器用于1型直径150毫米 PNC 206246
- 水柱带旋转臂(不含水柱加长件) PNC 206289
- 延伸水柱-900系列 PNC 206290
- 不锈钢炉架用于双头炉 - 900系列 PNC 206298
- 烟道后挡板 800毫米 PNC 206304
- 后部扶手800毫米-船用 PNC 206308
- 后部扶手1200毫米-船用 PNC 206309
- 炒锅支架 适用于700/900系列明火炉 PNC 206363
- 底座脚/轮支架 800毫米 适用于700/900系列 PNC 206367
- 底座脚/轮支架 1200毫米 适用于700/900系列 PNC 206368
- 底座脚/轮支架 1600毫米 适用于700/900系列 PNC 206369
- 底座脚/轮支架 2000毫米 适用于700/900系列 PNC 206370
- 后挡板 800毫米 适用于700/900系列 PNC 206374
- 后挡板 1000毫米 适用于700/900系列 PNC 206375
- 后挡板 1200毫米 适用于700/900系列 PNC 206376
- 城市燃气喷嘴(G15)套装 适用于900系列燃气灶台(只适用于391010) PNC 206384
- 排气管内置网状隔层, 400毫米(700xp/900系列) PNC 206400
- 侧面扶手-右边/左边-900xp系列 PNC 216044
- 前沿扶手- 800毫米 PNC 216047
- 前沿扶手-1200毫米 PNC 216049
- 前沿扶手-1600毫米 PNC 216050
- 2个侧板适合座地式设备 PNC 216134
- 大扶手(扶手栏) 400毫米 PNC 216185
- 大扶手(扶手栏) 800毫米 PNC 216186
- 稳压阀用于燃气设备 PNC 927225